



# Como hacer una oficina accesible de bajo coste

**Albacete, julio 2009**

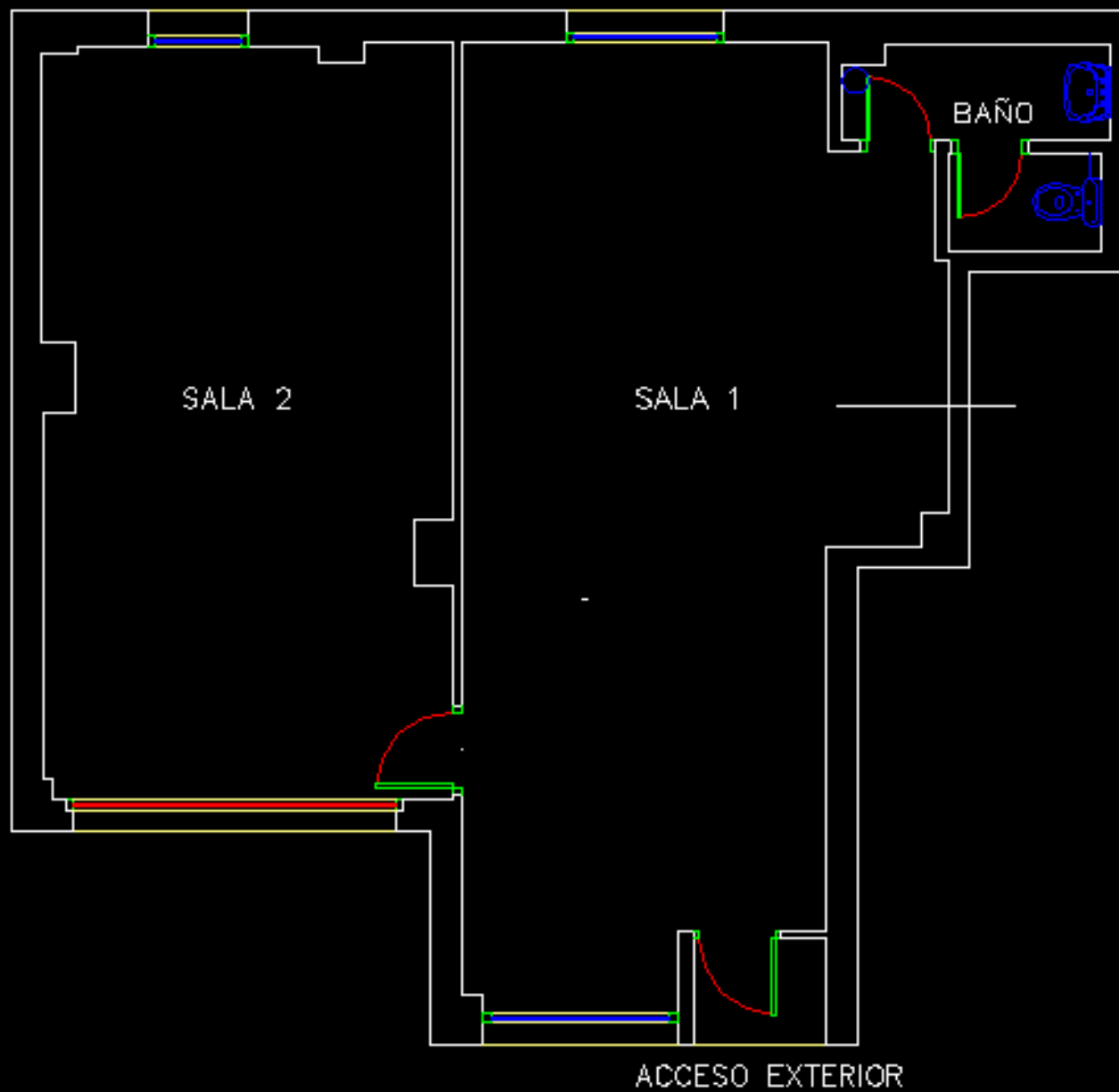
[www.recursosbajocoste.es](http://www.recursosbajocoste.es)

Desde la experiencia personal presentamos todo el proceso seguido para reformar un local en un oficina accesible con recursos de bajo coste

## Objetivos:

- Mostrar la realidad de una reforma de este tipo.  
Soluciones a los problemas encontrados
- Ayudar a fomentar la accesibilidad en los espacios de trabajo en pequeñas empresas.

# Oficina estado actual



# Oficina estado actual



Acceso peatonal  
calle

# Oficina estado actual



Acceso  
vehículos

# Oficina estado actual



Acceso  
oficina

# Oficina estado actual



Puerta  
entrada



# Oficina estado actual



Sala 1

# Oficina estado actual



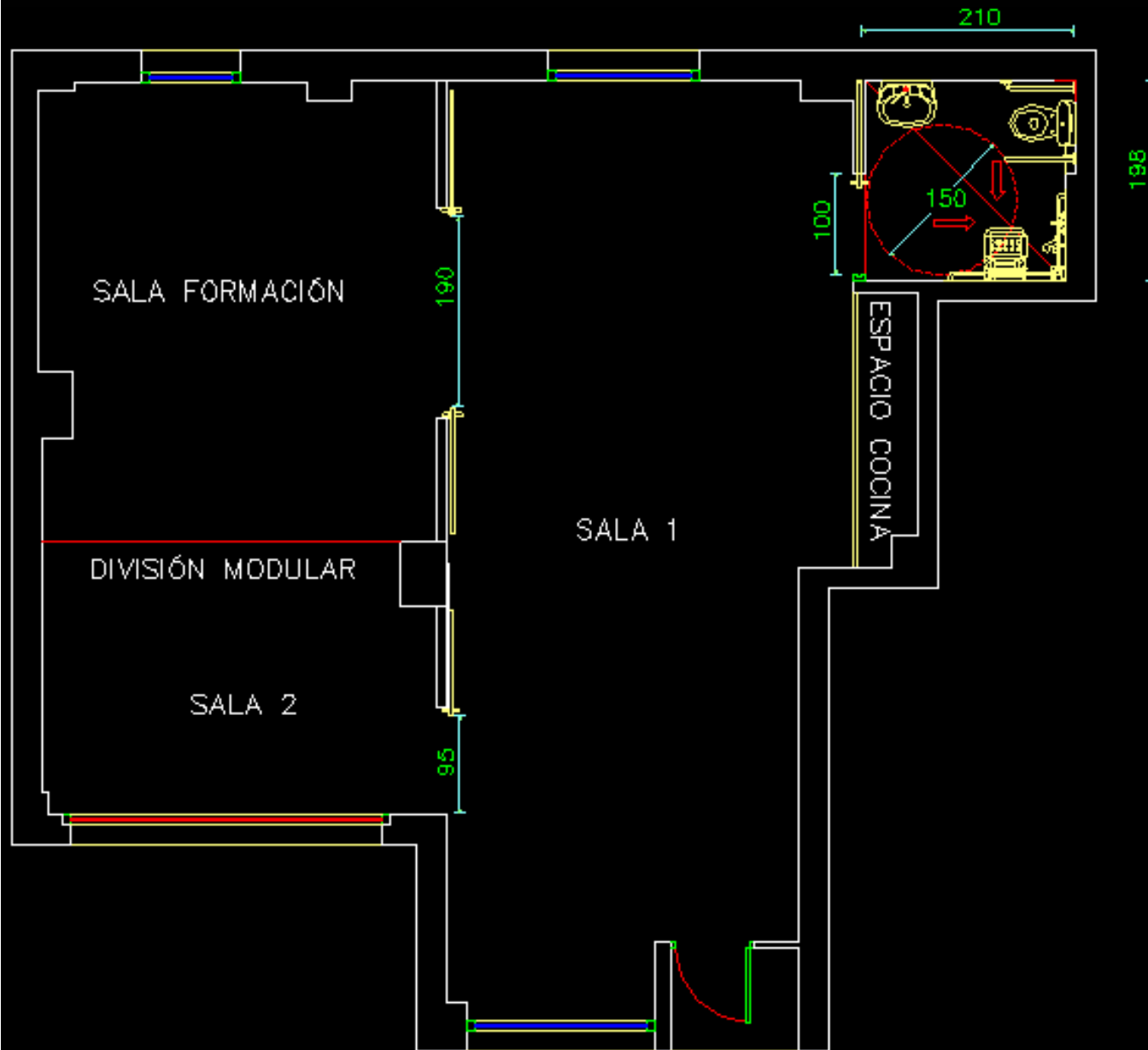
Sala 2

# Oficina estado actual



Baño

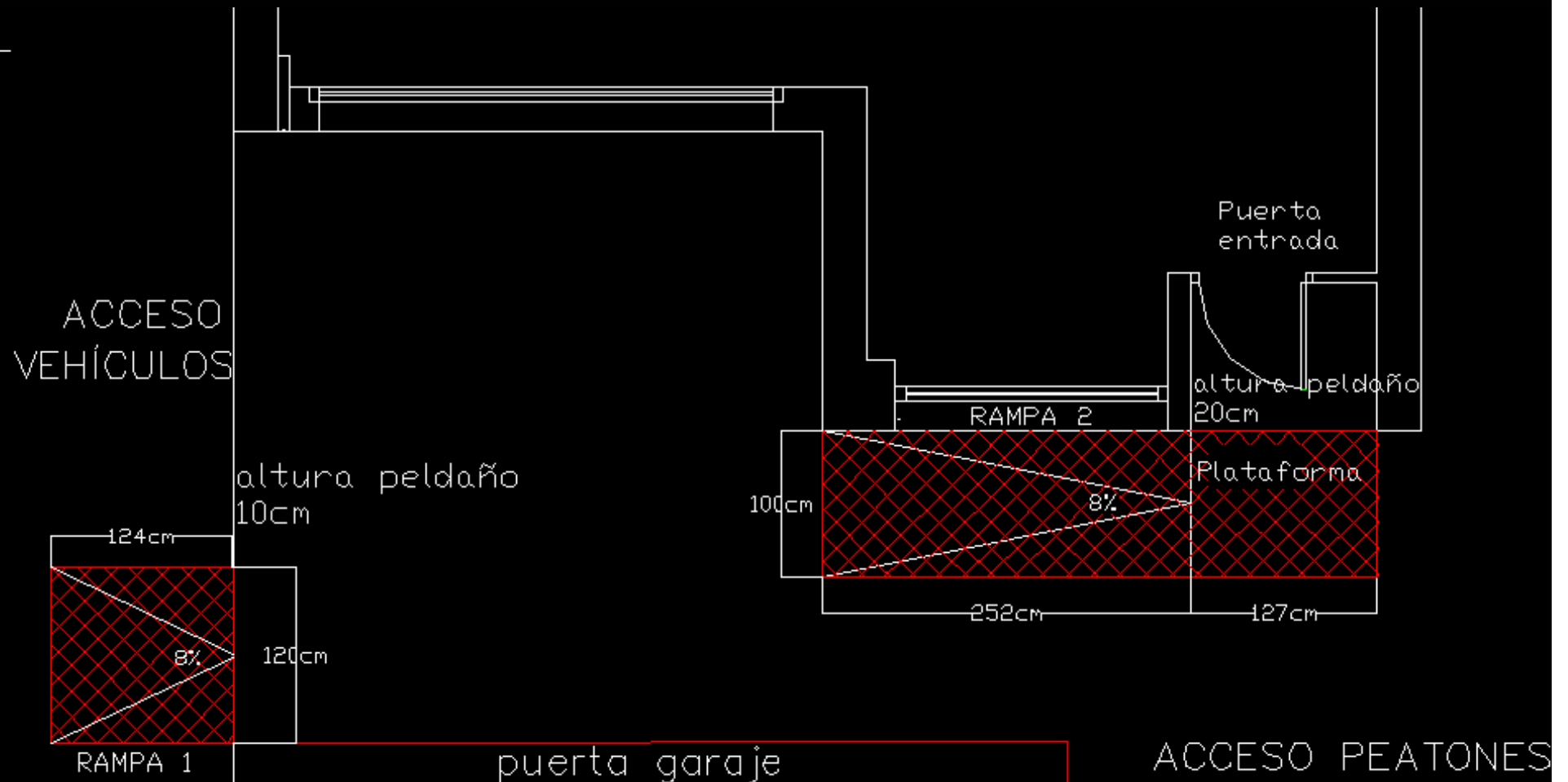
# Oficina estado reformado



## Actuaciones realizadas en:

- Accesos
- Baño
- Espacios de trabajo
- Cocina
- Puertas
- Electricidad
- Puertas

# Actuación en accesos



Se realiza la solución por el acceso de vehículos

# Actuación en accesos

Solución  
rampa 1



# Actuación en accesos

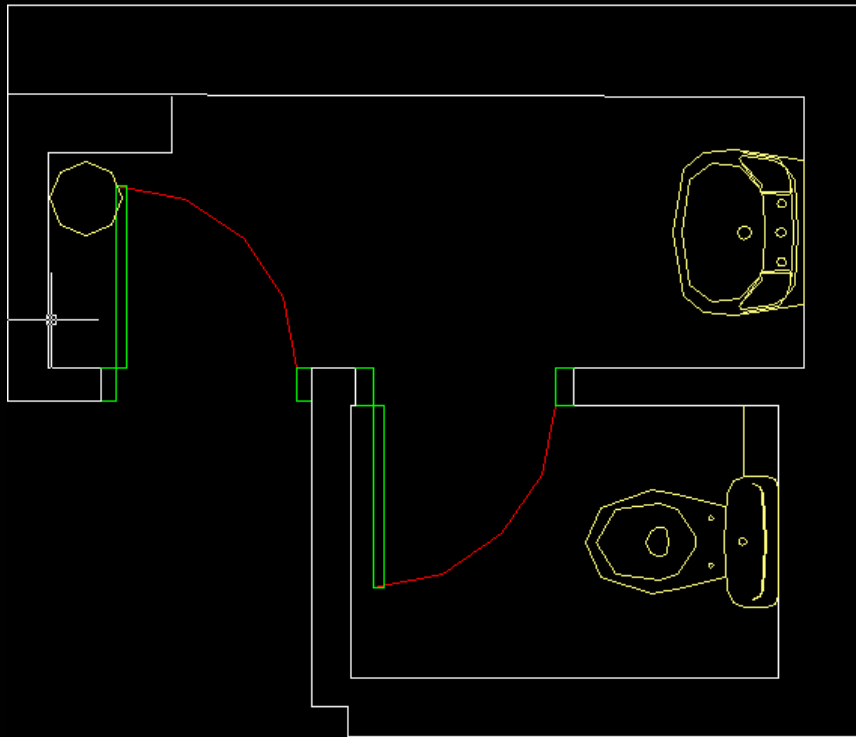
Solución  
rampa 2



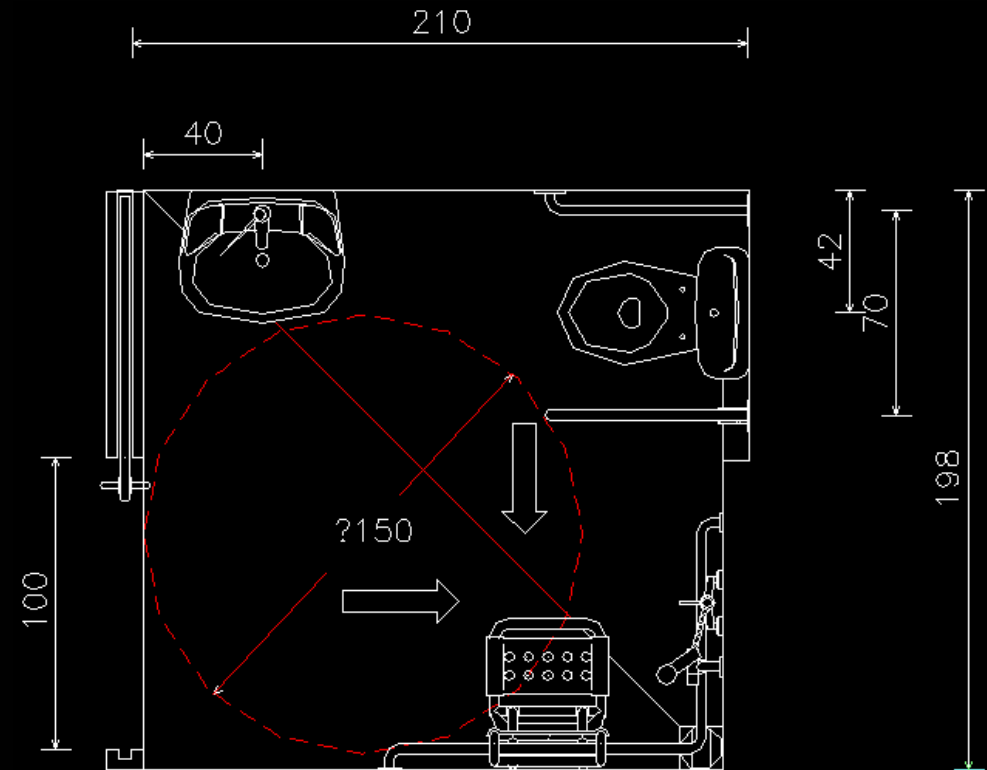


# Actuación en baño

actual



reformado



# Actuación en baño Algunos problemas...



Contador de  
agua en zona  
de ducha



Desagüe



# Actuación en baño

## Algunos problemas...



Tabique divisorio



# Actuación en baño

## Algunos problemas...



Altura insuficiente  
inodoro



Lavabo no  
encastrable

# Actuación en baño Ejecución...



# Actuación en baño Ejecución...



Nueva ubicación  
contador agua

# Actuación en baño Resultados...



Zona de  
ducha

# Actuación en baño Resultados...



Inodoro



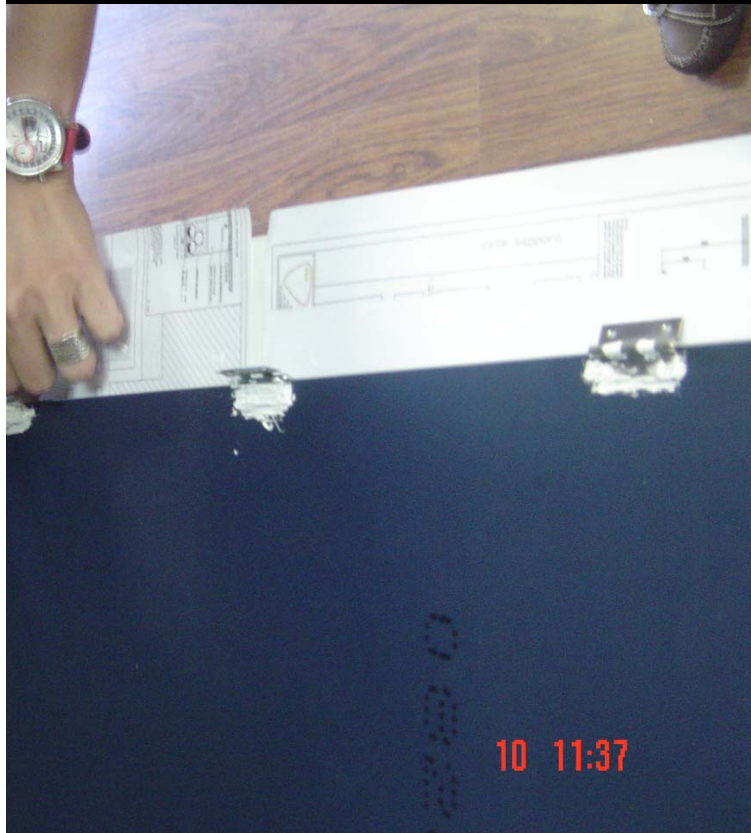
# Actuación en baño Resultados...



lavabo

# Actuación en baño Resultados...

espejo



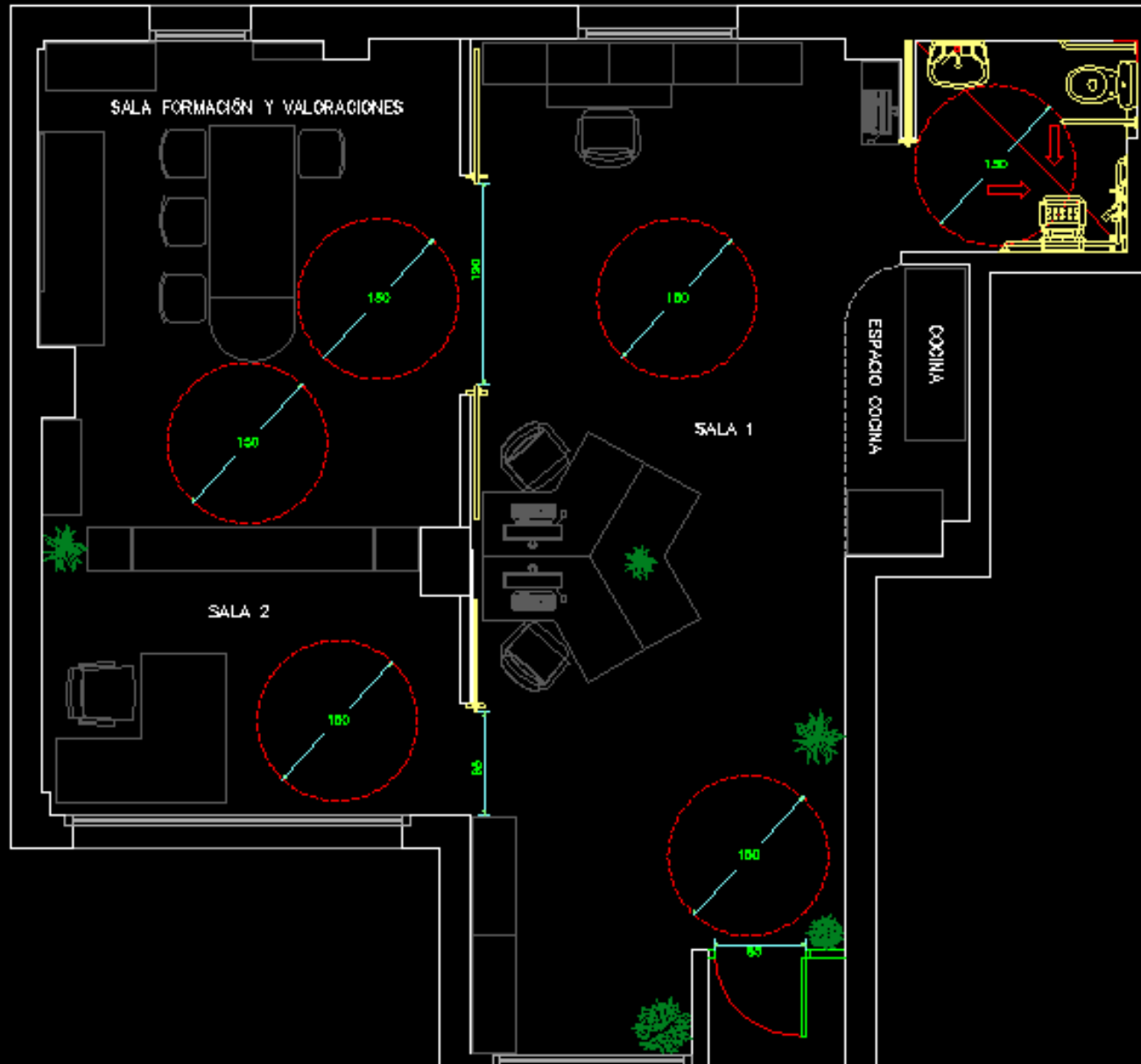
# Actuación en baño Resultados...



espejo



# Actuación espacios de trabajo



# Actuación espacios trabajo



Separación de salas con estanterías

# Actuación espacios trabajo



Reutilización  
de mobiliario  
para sala de  
formación

# Plano estado reformado espacios



# Actuación en cocina



Altura  
encimera  
80cm

Anchura  
fregadero  
70cm





# Actuación en puertas

## Tableros aglomerado 19mm



# Actuación en puertas Sala 2



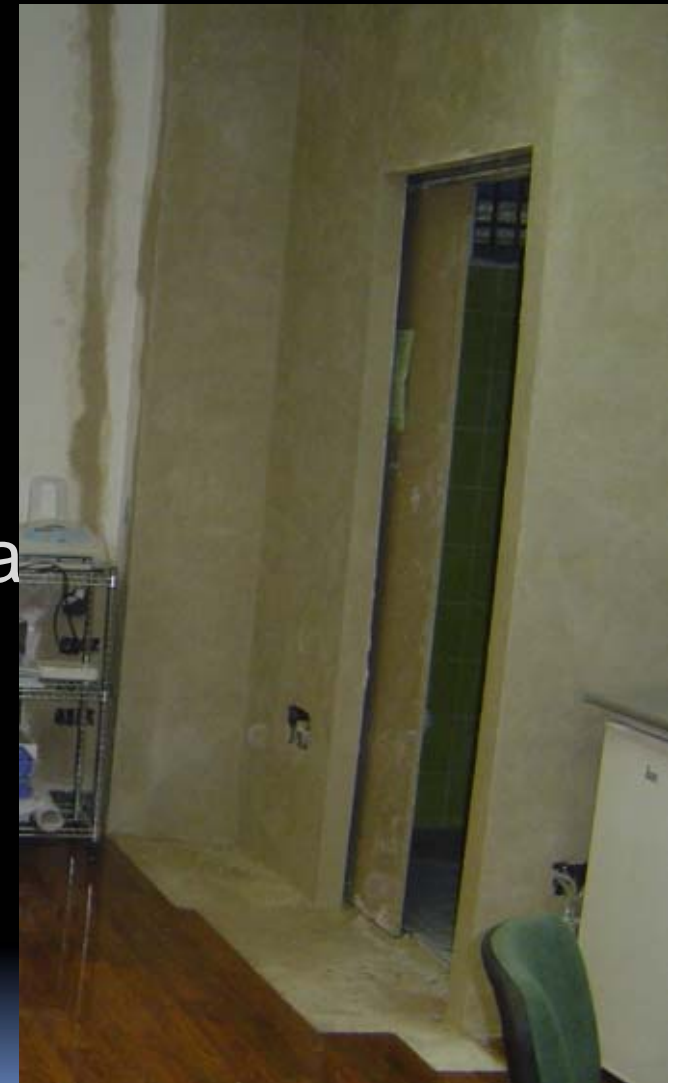
Apertura hueco 1,05m  
Cambio de puerta batiente a  
corredera

# Actuación en puertas baño



Cambio de ubicación

Instalación puerta corredera



# Actuación en puertas Sala formación



Apertura hueco 2,20m en  
tabique existente



# Actuación en puertas

Instalación de guías  
para puertas  
correderas



# Actuación en puertas



Pintura



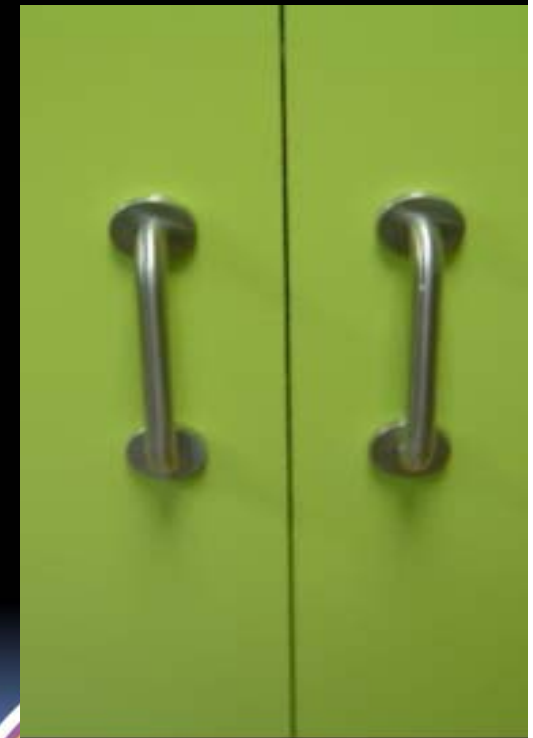
# Actuación en puertas



Marcos



Manillas



# Actuación en puertas

Problema de aproximación en puerta de entrada

Solución:  
Motorización



# Actuación electricidad

- Se conservan interruptores y enchufes antiguos
- Se instalan nuevos interruptores de luz a 1m
- Se instalan nuevos enchufes de luz a 50cm
- Cambio de pantallas de fluorescentes por luces de bajo consumo

# Actuación electricidad



# Los resultados...

**Ponga aquí su nombre o logo si lo desea**









